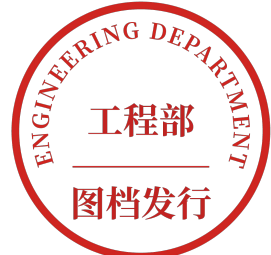
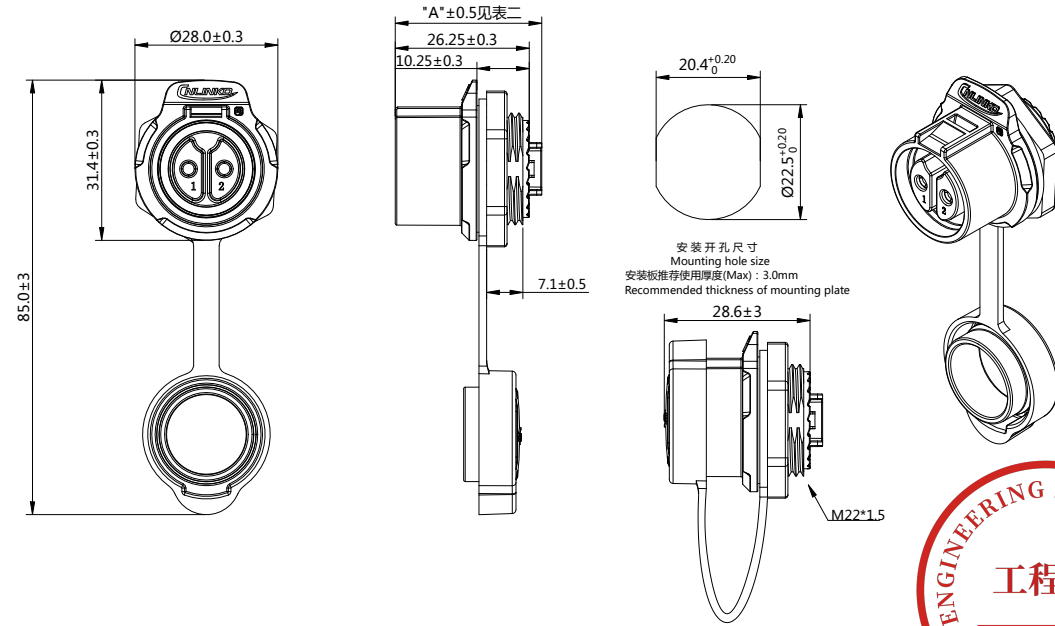


ECN NO.	REV.	MODIFICATION	DATE	DRAW	APPROVED
/	A1	初版发行	2023/12/12	李锦和	宋星亮



常规产品

编 码 原 则:

Part Number rules

XX-XX- X XX XX- X X -X XX X

1 2 3 4 5 6 7 8 9 10

1. 产 品 系 列 : 以两个字母表示如LP/DH/BD/YF/YP/YW/YZ/LK...等

Product series is represented by two capital letters such as

LP/DH/BD/YF/YP/YW/YZ/LK, etc.

2. 产 品 型 号 : 12/16/20/24/28.

Product number

3. 公 母 类 别 : C=公针/端 J=母针/端 K=公母混合

Interface type C=male pin/end J=female pin/end K=both male and female pins

4. 接 口 类 别 :

Interface type

4.1 电 源 & 信 号 : 非PIN针=00

Non-pin type=00

PIN针类: 01=单芯 02=2芯 03=3芯 04=4芯....

Pin type: 01=single pin 02=2 pin 03=3 pin 04=4 pin....

4.2 数 据 & 信 号 类 : USB\HDMI\RJ45\ (光纤: LC/FC/SC/ST/MPO/MTP等).

Signal class: USB\HDMI\RJ45\ (optical fiber: LC/FC/SC/ST/MPO/MTP, etc.)

数 据 & 信 号 类 范 例 :

Signal type example: /USB3A/1 0 0

USB 3A: USB 3.0

USB 3B: USB 3.1

其它款依此类推

And so on

0	0接口	0	不防水	0	带PCB板
1	1接口	1	防水	1	带Hsg
2	2接口			2	口朝上
				3	直通式
				5	带胶芯
				4	口朝下
				6	胶芯带线

5. 连 接 器 类 型 PE=插 头 SX=插 座 PP=对 接 插 座

Connector Type PE=Plug SX=Receptacle PP=Floating connector

6. 接 线 方 式 0=焊 接 1=压 接 2=锁 线 3=铆 接 4=其 它

Wiring method 0=Soldering 1=Crimping 2=Screwing 3=Riveting 4=Other

7. 材 料 属 性 1=塑 胶 + 金 属 2=全 塑 胶 3=全 金 属

Material 1=Plastic+metal 2=All plastic 3=All metal

8. 特 殊 码 0=插 头 1=单 孔 直 式 插 座 2=两 孔 法 兰 插 座 4=四 孔 法 兰 插 座

Special code 0=Plug/Floating connector 1=Single-hole straight receptacle

2=Two-hole flange receptacle 4=Four-hole flange receptacle

9. 流 水 码 Streaming code : 01-99

10. 区 别 码 空 白 或 A * Z / Distinction code: blank or A-Z

表一：电气参数

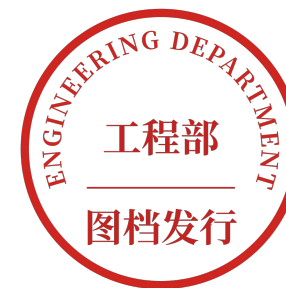
芯数	2芯	3芯	4芯	5芯	7芯	8芯	9芯	12芯	14芯
母端 Female									
公端 Male									
额定电流 Rated current	20A			10A			20A/5A		5A
额定电压 Rated voltage	500V AC				250V AC				250V AC
耐压 (Max) Dielectric withstanding voltage	2000V AC				1500V AC				1500V AC
接触电阻 (Max) Contact resistance	1.0mΩ			3.0mΩ			1.0mΩ/5.0mΩ		5.0mΩ
绝缘电阻 (Min) Insulation resistance	500MΩ								
线规 Wire gauge	2.5~4.0mm²/14~12AWG			1.0~1.5mm²/18~16AWG			2.5~4.0mm²/14~12AWG 0.34~0.5mm²/22~20AWG		0.34~0.5mm²/22~20AWG
接线方式 Terminal type	焊接/welding								
线径直径 Cable OD	/								
紧固扭矩 Tightening torque	1.3N.m								
防护等级 IP code	对接状态		<input type="checkbox"/> IP44	<input type="checkbox"/> IP65	<input type="checkbox"/> IP67	<input checked="" type="checkbox"/> IP68		<input type="checkbox"/> IPX9K	
机械寿命 (Min) Operating cycles	500次								
工作温度 Operating temperature	-25°C ~ +85°C(标准塑胶款/Standard Plastic shell) ; -40°C ~ +85°C(定制塑胶款/Customized Plastic shell)								

X.X±0.3 X°±3°		X.XX±0.15 X.X°±1.0°		深圳市凌科电气有限公司 SHENZHEN LINKO ELECTRIC CO.,LTD
X.XXX±0.100		未注圆角R0.2		
TOLERANCES UNLESS OTHERWISE SPECIFIED				
DRAWN	李锦和	2023/12/12	TITLE:	
CHECKED	杨武	2023/12/12	LP20型xx芯单孔直式插座塑胶款焊接式	
APPROVED	宋星亮	2023/12/12	(二代主体+隔栏_防呆+无孔密封)	
UNIT: mm	SIZE:A4	SHEET:1/2	P/N:	LP-20-xxxSX-02-1xxB A1
PORJ.		SCALE 1: 1		

ECN NO.	REV.	MODIFICATION	DATE	DRAW	APPROVED
	A1	初版发行	2023/12/12	李锦和	宋星亮

表二(“A”尺寸对照)

	2芯	3芯	4芯	5芯	7芯	8芯(2+6)	9芯	12芯	14芯
母端 Female									
A	28.8	28.8	29.0	27.6	26.1	29.3	27.3	27.3	26.9
公端 Male									
A	29.8	29.8	29.8	28.3	26.8	29.8	26.3	26.3	27.6



X.X±0.3 X.XX±0.15 X.XXX±0.100		X°±3° X.X°±1.0° 未注圆角R0.2		 深圳市凌科电气有限公司 SHENZHEN LINKO ELECTRIC CO.,LTD	
TOLERANCES UNLESS OTHERWISE SPECIFIED					
DRAWN	李锦和	2023/12/12	TITLE:		
CHECKED	杨武	2023/12/12	LP20型xx芯单孔直式插座塑胶款焊接式 (二代主体+隔栏_防呆+无孔密封)		
APPROVED	宋星亮	2023/12/12	P/N:		
UNIT: mm	SIZE:A4	SHEET:2/2	LP-20-xxxSX-02-1xxB		
PORJ.		SCALE 1: 1	A1		