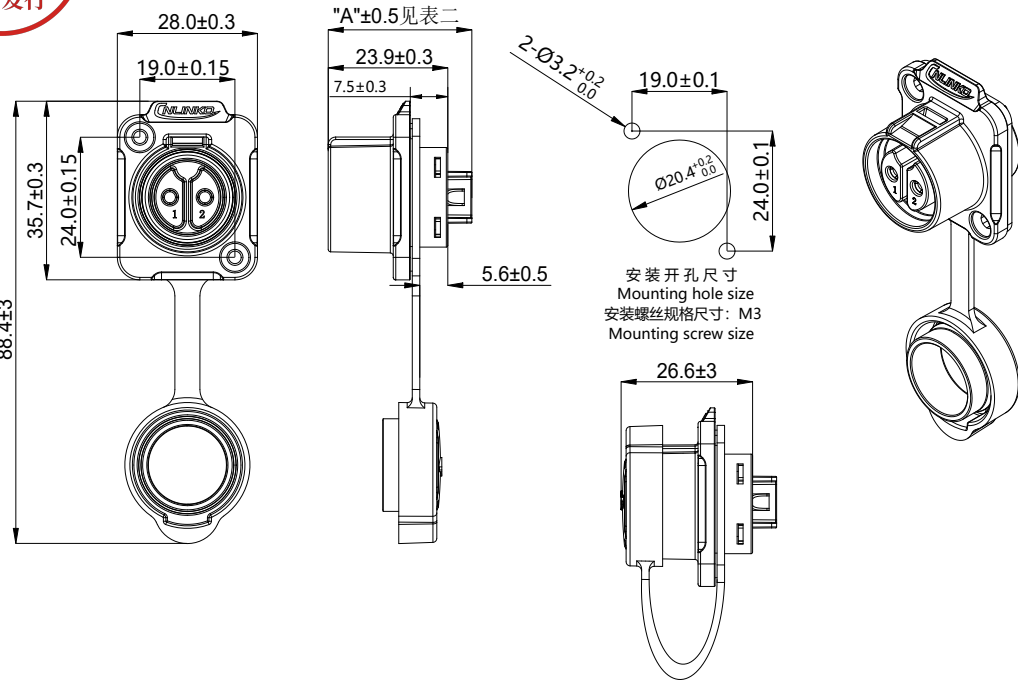


ECN NO.	REV.	MODIFICATION	DATE	DRAW	APPROVED
	A1	初版发行	2024/03/18	杨今心	宋星亮



编码原则:  
 Part Number rules  
 LP-20- X XX XX- X X -X XX X  
 1 2 3 4 5 6 7 8 9 10  
 1. 产品系列: 以两个字母表示如LP/DH/BD/YF/YP/YW/YZ/LK...等  
 Product series represented by two capital letters such as LP/DH/BD/YF/YP/YW/YZ/LK, etc.  
 2. 产品型号: 12/16/20/24/28.  
 Product number  
 3. 公母类别: C=公针/端 J=母针/端 K=公母混合  
 Interface type C=male pin/end J=female pin/end K=both male and female pins  
 4. 接口类别:  
 Interface type

4.1 电源&信号:非PIN针=00  
 Non-pin type=00  
 PIN针类: 01=单芯 02=2芯 03=3芯 04=4芯...  
 Pin type:01=single pin 02=2 pin 03=3 pin 04=4 pin....  
 4.2 数据&信号类: USB\HDMI\RJ45\ (光纤: LC/FC/SC/ST/MPO/MTP等).  
 Signal class: USB\HDMI\RJ45\ (optical fiber: LC/FC/SC/ST/MPO/MTP, etc.)  
 数据&信号类范例:  
 Signal type example: /USB3A/1 0 0

USB 3A: USB 3.0	0 0接口	0 不防水	0 带PCB板
USB 3B: USB 3.1	1 1接口	1 防水	1 带Hsg
其它款依此类推	2 2接口		2 口朝上
And so on			3 直通式
			5 带胶芯
			4 口朝下
			6 胶芯带线

5. 连接器类型 PE=插头 SX=插座 PP=对接插座  
 Connector Type PE=Plug SX=Receptacle PP=Floating connector  
 6. 接线方式 0=焊接 1=压接 2=锁线 3=铆接 4=其它  
 Wiring method 0=Soldering 1=Crimping 2=Screwing 3=Riveting 4=Other  
 7. 材料属性 1=塑胶+金属 2=全塑胶 3=全金属  
 Material 1=Plastic+metal 2=All plastic 3=All metal  
 8. 特殊码 0=插头 1=单孔直式插座 2=两孔法兰插座 4=四孔法兰插座  
 Special code 0=Plug/Floating connector 1=Single-hole straight receptacle  
 2=Two-hole flange receptacle 4=Four-hole flange receptacle  
 9. 流水码Streaming code :01-99  
 10. 区别码空白或A~Z / Distinction code:blank or A-Z

表一: 电气参数/Electrical parameters

芯数	2芯	3芯	4芯	5芯	7芯	8芯(2+6)	9芯	12芯	14芯
母端 Female									
公端 Male									
额定电流 Rated current	20A		10A		20A/5A		5A		
额定电压 Rated voltage	500V AC				250V AC		250V AC		
耐压 (Max) Dielectric withstanding voltage	2000V AC				1500V AC		1500V AC		
接触电阻 (Max) Contact resistance	1.0mΩ		3.0mΩ		1.0mΩ/5.0mΩ		5.0mΩ		
绝缘电阻 (Min) Insulation resistance	500MΩ								
线规 Wire gauge	2.5~4.0mm <sup>2</sup> /14~12AWG			1.0~1.5mm <sup>2</sup> / 18~16AWG		2.5~4.0mm <sup>2</sup> /14~12AWG 0.34~0.5mm <sup>2</sup> /22~20AWG		0.34~0.5mm <sup>2</sup> /22~20AWG	
接线方式 Terminal type	焊接/welding								
线缆直径 Cable dia	/								
紧固扭矩 Tightening torque	0.4N.m								
防护等级 IP code	对接状态 <input type="checkbox"/> IP65 <input type="checkbox"/> IP67 <input checked="" type="checkbox"/> IP68 <input type="checkbox"/> IPx9k								
机械寿命 (Min) Operating cycles	500次								
工作温度 Operating temperature	-40°C ~ +85°C(金属款/Metal shell)								

X.X±0.3 X.XX±0.15 X.XXX±0.100	X°±3° X.X°±1.0° 未注圆角R0.2	
TOLERANCES UNLESS OTHERWISE SPECIFIED		深圳市凌科电气有限公司 SHENZHEN LINKO ELECTRIC CO.,LTD
DRAWN	杨今心	2024/03/18
CHECKED	杨武	2024/03/18
APPROVED	宋星亮	2024/03/18
UNIT: mm	SIZE:A4	SHEET:1/1
PORJ.		SCALE /
TITLE:		LP20型xx芯两孔法兰x插座金属款焊接式(隔栏_防呆)
P/N:		LP-20-xxxSX-03-2xxA

7	8	9	10
ECN NO.	REV.	MODIFICATION	DATE
	A1	初版发行	2024/03/18
			DRAW
			杨今心
			APPROVED
			宋星亮



表二: "A"尺寸/Length

	2芯	3芯	4芯	5芯	7芯	8芯(2+6)	9芯	12芯	14芯
母端 Female									
A	28.8	28.8	29.0	27.6	26.1	29.3	27.3	27.3	26.9
公端 Male									
A	29.8	29.8	29.8	28.3	26.8	29.8	26.3	26.3	27.6

X.X±0.3 X.XX±0.15 X.XXX±0.100		X°±3° X.X°±1.0° 未注圆角R0.2		 深圳市凌科电气有限公司 SHENZHEN LINKO ELECTRIC CO.,LTD	
TOLERANCES UNLESS OTHERWISE SPECIFIED				TITLE:	
DRAWN	杨今心	2024/03/18	LP20型xx芯两孔法兰x插座金属款焊接式(隔栏_防呆)		
CHECKED	杨武	2024/03/18			
APPROVED	宋星亮	2024/03/18			
UNIT: mm	SIZE:A4	SHEET:1/1	P/N:		A1
PORJ.		SCALE /	LP-20-xxxSX-03-2xxA		