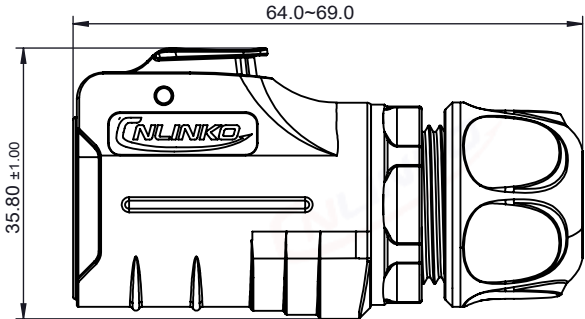
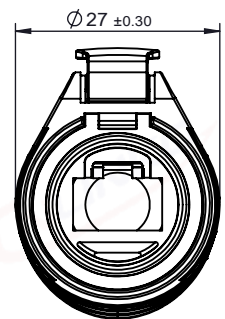
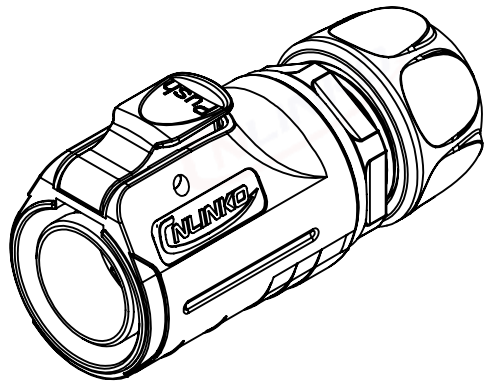


ECN NO.	REV.	MODIFICATION	DATE	DRAW	APPROVED
N/A	A1	初版发行	2023/12/20	曹红军	宋星亮



编码原则:

Part Number rules

XX-XX- X XX XX- X X -X XX X
1 2 3 4 5 6 7 8 9 10

- 产品系列: 以两个字母表示如LP/DH/BD/YF/YP/YW/YZ/LK...等
Product series represented by two capital letters such as LP/DH/BD/YF/YP/YW/YZ/LK, etc.
- 产品型号: 12/16/20/24/28.
Product size
- 公母类别: C=公针/端 J=母针/端 K=公母混合
Interface type C=male pin/end J=female pin/end K=both male and female pins
- 接口类别:
Interface type
4.1 电源&信号: 非PIN针=00
Non-pin type=00
PIN针类: 01=单芯 02=2芯 03=3芯 04=4芯....
Pin type: 01=single pin 02=2 pin 03=3 pin 04=4 pin....
4.2 数据&信号类: USB\HDMI\RJ45\ (光纤: LC/FC/SC/ST/MPO/MTP等).
Signal class: USB\HDMI\RJ45\ (optical fiber: LC/FC/SC/ST/MPO/MTP, etc.)
- 连接器类型 PE=插头 SX=插座 PP=对接插座
Connector Type PE=Plug SX=Receptacle PP=Free Receptacle
- 接线方式 0=焊接 1=压接 2=锁线 3=铆接 4=其它
Terminal type 0=Soldering 1=Cramping 2=Screwing 3=Riveting 4=Other
- 材料属性 1=塑胶+金属 2=全塑胶 3=全金属
Material 1=Plastic+metal 2=All plastic 3=All metal
- 特殊码 0=插头 1=单孔直式插座 2=两孔法兰插座 4=四孔法兰插座
Special code 0=Plug 1=Single-hole straight receptacle 2=Two-hole flange receptacle 4=Four-hole flange receptacle
- 流水码 Streaming code : 01-99
- A ~ Z 表示产品版本升级/隔栏/防呆/ Version Upgrade/Barrier&Foolproof

数据&信号类范例:

Signal type example: /RJ45/ 1 0 0

USB 3A: USB 3.0
USB 3B: USB 3.1
其它款依此类推
And so on

0	0接口
1	1接口
2	2接口

0	不防水
1	防水

0	带PCB板
1	带Hsg
2	口朝上
3	直通式
4	口朝下
5	带胶芯
6	胶芯带线

技术要求:

- 耐压: 无
- 绝缘电阻 (Min): 无
- 接触电阻 (Max): 无
- 传输速率: 无
- 适用线规: /
- 适用线径 (外被): $\varnothing 6.5 \sim \varnothing 8.5 \text{ mm}$
- 防护等级: IP65~IP68 (IP65标配/可选IP67&IP68)

X.X±0.3 X.XX±0.15 X.XXX±0.100		X°±3° X.X°±1.0° 未注圆角R0.2		 深圳市凌科电气有限公司 SHENZHEN LINKO ELECTRIC CO.,LTD	
TOLERANCES UNLESS OTHERWISE SPECIFIED			TITLE: LP20型RJ45公插头塑胶款其它接线(φ8.5mm尾部密封圈)		
DRAWN	曹红军	2023/12/20	APPROVED	宋星亮	2023/12/20
CHECKED	杨武	2023/12/20	P/N : LP-20-C/RJ45/015/PE-42-XXXX		
UNIT: mm	SIZE:A4	SHEET:1/1	A1		
PORJ.		SCALE 1:1			

THIS INFORMATION IS CONFIDENTIAL AND IS DISCLOSED TO YOU ON CONDITION THAT NO FURTHER DISCLOSURE IS MADE BY YOU TO OTHER THAN LINKO ELECTRIC PERSONNEL WITHOUT WRITTEN AUTHORIZATION FROM LINKO CORP.