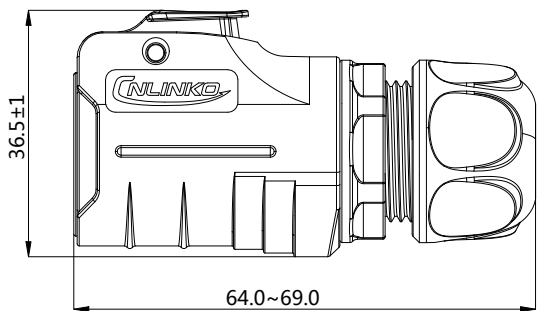
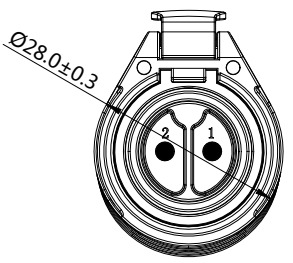
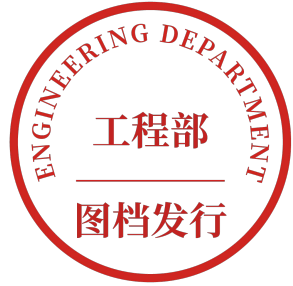
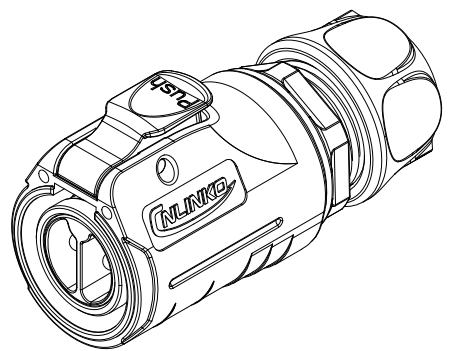
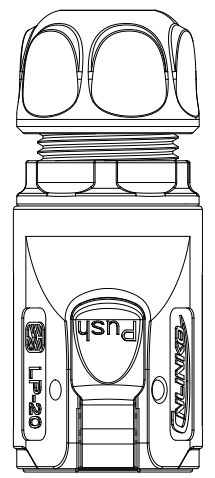


THIS INFORMATION IS CONFIDENTIAL AND IS DISCLOSED TO YOU ON CONDITION THAT NO FURTHER DISCLOSURE IS MADE BY YOU TO OTHER THAN LINKO ELECTRIC PERSONNEL WITHOUT

1 2 3 4 5 6 7 10
 COPYRIGHT - 2023 BY LINKO ELECTRIC COPYRIGHT

ECN NO.	REV.	MODIFICATION	DATE	DRAW	APPROVED
	A1	初版发行	2023/12/12	李锦和	宋星亮



常规产品

编 码 原 则:
 Part Number rules
 XX-XX- X XX XX- X X -X XX X
 1 2 3 4 5 6 7 8 9 10
 1. 产 品 系 列 : 以两个字母表示如LP/DH/BD/YF/YP/YW/YZ/LK...等
 Product series represented by two capital letters such as LP/DH/BD/YF/YP/YW/YZ/LK, etc.
 2. 产 品 型 号 : 12/16/20/24/28.
 Product number
 3. 公 母 类 别 : C=公针/端 J=母针/端 K=公母混合
 Interface type C=male pin/end J=female pin/end K=both male and female pins
 4. 接 口 类 别 :
 Interface type
 4.1 电 源 & 信 号 : 非PIN针=00
 Non-pin type=00
 PIN针类: 01=单芯 02=2芯 03=3芯 04=4芯....
 Pin type: 01=single pin 02=2 pin 03=3 pin 04=4 pin....
 4.2 数 据 & 信 号 类 : USB\HDMI\RJ45\ (光纤: LC/FC/SC/ST/MPO/MTP等).
 Signal class: USB\HDMI\RJ45\ (optical fiber: LC/FC/SC/ST/MPO/MTP, etc.)

数 据 & 信 号 类 范 例 :
 Signal type example: /USB3A/1 0 0

USB 3A: USB 3.0	0 0接口	0 不防水	0 带PCB板
USB 3B: USB 3.1	1 1接口	1 防水	1 带Hsg
其它款依此类推	2 2接口		2 朝上
And so on			3 直通式
			4 带胶芯
			5 朝下
			6 胶芯带线

表一: 电气参数

芯数	2芯	3芯	4芯	5芯	7芯	8芯(2+6)	9芯	12芯	14芯
公端 Male									
母端 Female									
额定电流 Rated current	20A		10A		20A/5A		5A		
额定电压 Rated voltage	500V AC			250V AC		250V AC			
耐压 (Max) Dielectric withstanding voltage	2000V AC			1500V AC		1500V AC			
接触电阻 (Max) Contact resistance	1.0mΩ		3.0mΩ		1.0mΩ/5.0mΩ		5.0mΩ		
绝缘电阻 (Min) Insulation resistance	500MΩ								
线径 Wire gauge	2.5~4.0mm ² /14~12AWG			1.0~1.5mm ² / 18~16AWG		2.5~4.0mm ² /14~12AWG 0.34~0.5mm ² /22~20AWG		0.34~0.5mm ² /22~20AWG	
接线方式 Terminal Type	焊接/welding								
线缆直径 Cable Dia	□φ5.0~φ6.5mm		□φ6.5~φ8.5mm		□φ8.5~φ10.0mm		□φ10.0~φ12.0mm		
紧固扭矩 Tightening torque	2.0N.m								
防护等级 IP code	对接状态 □IP44		□IP65		□IP67		☑IP68		□IPX9K
机械寿命 (Min) Operating cycles	500次								
工作温度 Operating temperature	-25°C ~ +85°C(标准塑胶款/Standard Plastic shell); -40°C ~ +85°C(定制塑胶款/Customized Plastic shell)								

- 连接器类型 PE=插头 SX=插座 PP=对接插座
Connector Type PE=Plug SX=Receptacle PP=Floating connector
- 接线方式 0=焊接 1=压接 2=锁线 3=铆接 4=其它
Wiring method 0=Soldering 1=Crimping 2=Screwing 3=Riveting 4=Other
- 材料属性 1=塑胶+金属 2=全塑胶 3=全金属
Material 1=Plastic+metal 2=All plastic 3=All metal
- 特殊码 0=插头 1=单孔直式插座 2=两孔法兰插座 4=四孔法兰插座
Special code 0=Plug/Floating connector 1=Single-hole straight receptacle
2=Two-hole flange receptacle 4=Four-hole flange receptacle
- 流水码 Streaming code : 01~99
- 区别码空白或A~Z / Distinction code: blank or A-Z

X.X±0.3 X°±3° X.XX±0.15 X.X°±1.0° X.XXX±0.100 未注圆角R0.2			LINKO 深圳市凌科电气有限公司 SHENZHEN LINKO ELECTRIC CO.,LTD		
TOLERANCES UNLESS OTHERWISE SPECIFIED					
DRAWN	李锦和	2023/12/12	TITLE: LP20型xx芯插头塑胶+金属款焊接式 (二代主体+隔栏_防呆+无孔密封)		
CHECKED	杨武	2023/12/12	P/N : LP-20-xxxPE-01-0xxB		
APPROVED	宋星亮	2023/12/12	A1		
UNIT: mm	SIZE:A4	SHEET:1/1	SCALE 1 : 1		
PORJ.					