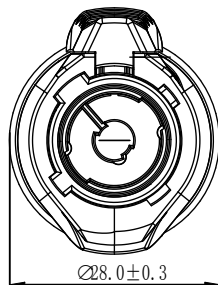
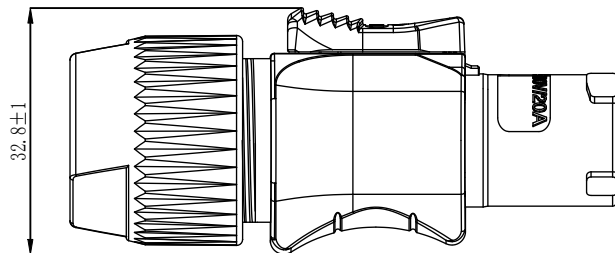
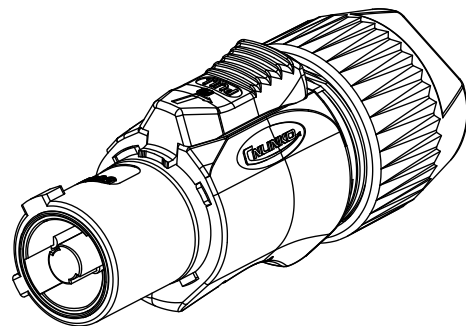
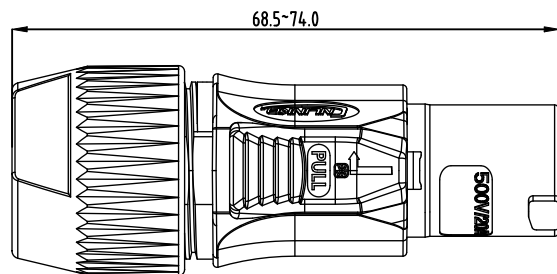


ECN NO.	REV.	MODIFICATION	DATE	DRAWN	APPROVED
N/A	A1	初版发行	2023/11/17	杨今心	宋星亮
				XXX	XXX



编码原则:

Part Number rules

YF- 24- J 03 PE- XX- XXX X
 1 2 3 4 5 6 7 8

- 产品系列: 以两个字母表示如LP/DH/BD/YF/YP/YW/YZ/LK...等。
Type descriptions it can be LP/DH/BD/YF/YP/YW/YZ/LK, etc.
- 产品型号: 24
Product Size
- 公母类别: C=公针 J=母针
Interface type C=male pin/end J=female pin/end
- 接口类别:
Interface type
非PIN针=00
Non-pin type=00
PIN针类: 01=单芯 02=2芯 03=3芯 04=4芯....
Pin type:01=single pin 02=2 pin 03=3 pin 04=4 pin....
- 连接器类型 PE=插头 SX=插座 PP=对接插座
Connector Type PE=Plug SX=Receptacle PP=Free Receptacle
- 序列号Serial number: 01-99
- 流水码Streaming code: 001-999
- A~Z 表示产品版本升级/Version Upgrade

技术要求 Specifications:

- 额定电流 Rated current: 20A
- 额定电压 Rated voltage: 500V AC
- 耐电压 Dielectric withstanding voltage (Max): 2000V
- 接触阻抗 Contact resistance (Max): L和N:1mΩ 地线:5mΩ
- 绝缘阻抗 Insulation resistance (Max): 500MΩ
- 适用线规 Wire gauge (Max): 4.0~2.5mm²/12~14AWG
- 适用线径(外被) Cable OD: φ5.0~12.0mm
- 防护等级 IP code: IP44 (连接状态)
- 机械寿命 Operating cycles (Min): ≥500次
- 工作温度 Operating temperature: -25°C ~ +85°C
- 紧固扭矩 Tightening torque: 1.3 N.M

X.X±0.3 X°±3° X.XX±0.15 X.X°±1.0° X.XXX±0.100 未注圆角R0.2 TOLERANCES UNLESS OTHERWISE SPECIFIED			深圳市凌科电气有限公司 SHENZHEN LINKO ELECTRIC CO.,LTD		
DRAWN	杨今心	2023/11/17	TITLE:		
CHECKED	杨武	2023/11/17	YF24型3芯母插头塑胶款锁线式 (右+IP44)		
APPROVED	宋星亮	2023/11/17	P/N:		
UNIT: mm	SIZE: A4	SHEET: 1/1	YF-24-J03PE-XX-XXX		A1
PORJ.		SCALE 1: 1			