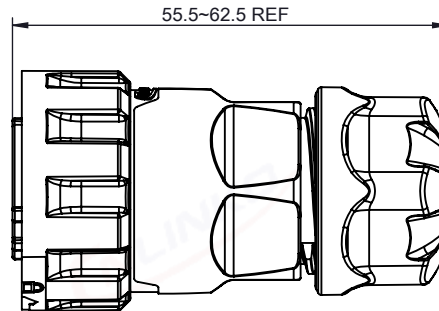
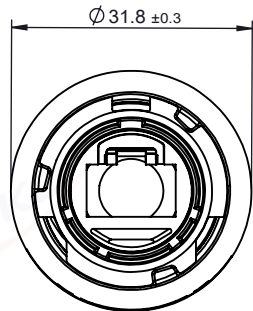
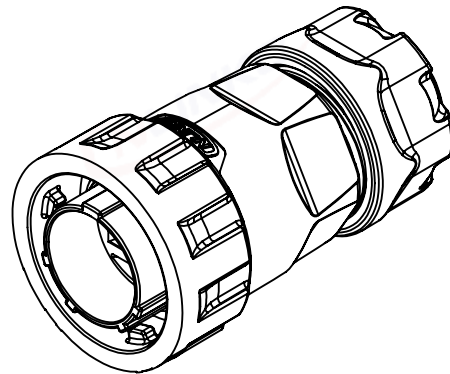


ECN NO.	REV.	MODIFICATION	DATE	DRAW	APPROVED
N/A	A1	初版发行	2023/12/25	曹红军	宋星亮



编码原则:

Part Number rules

XX-XX- X XX XX- X X -X XX X
1 2 3 4 5 6 7 8 9 10

- 产品系列: 以两个字母表示如LP/DH/BD/YF/YP/YW/YZ/LK...等
Product series is represented by two capital letters such as LP/DH/BD/YF/YP/YW/YZ/LK, etc.
- 产品型号: 12/16/20/24/28.

Product size

- 公母类别: C=公针/端 J=母针/端 K=公母混合
Interface type C=male pin/end J=female pin/end K=both male and female pins

接口类别:

Interface type

4.1 电源&信号: 非PIN针=00

Non-pin type=00

PIN针类: 01=单芯 02=2芯 03=3芯 04=4芯....

Pin type: 01=single pin 02=2 pin 03=3 pin 04=4 pin....

4.2 数据&信号类: USB\HDMI\RJ45\ (光纤: LC/FC/SC/ST/MPO/MTP等).

Signal class: USB\HDMI\RJ45\ (optical fiber: LC/FC/SC/ST/MPO/MTP, etc.)

5. 连接器类型 PE=插头 SX=插座 PP=对接插座

Connector Type PE=Plug SX=Receptacle PP=Free Receptacle

6. 接线方式 0=焊接 1=压接 2=锁线 3=铆接 4=其它

Terminal type 0=Soldering 1=Cramping 2=Screwing 3=Riveting 4=Other

7. 材料属性 1=塑胶+金属 2=全塑胶 3=全金属

Material 1=Plastic+metal 2=All plastic 3=All metal

8. 特殊码 0=插头 1=单孔直式插座 2=两孔法兰插座 4=四孔法兰插座

Special code 0=Plug 1=Single-hole straight receptacle 2=Two-hole flange receptacle 4=Four-hole flange receptacle

9. 流水码 Streaming code : 01~99

10. A~Z 表示产品版本升级/隔栏/防呆/ Version Upgrade/Barrier&Foolproof

数据&信号类范例:

Signal type example: /RJ45/ 1 0 0

USB 3A: USB 3.0
USB 3B: USB 3.1
其它款依此类推
And so on

0	0接口	0	不防水	0	带PCB板
1	1接口	1	防水	1	带Hsg
2	2接口			2	口朝上
				3	直通式
				4	口朝下
				5	带胶芯
				6	胶芯带线

技术要求:

- 耐压: 无
- 绝缘电阻 (Min): 无
- 接触电阻 (Max): 无
- 传输速率: 无
- 适用线规: 无
- 适用线径 (外被): $\phi 6.5 \sim \phi 8.5$ mm
- 防护等级: IP65~IP68 (IP65标配/可选IP67&IP68)

X.X±0.3 X.XX±0.15 X.XXX±0.100		X'±3° X'X'±1.0° 未注圆角R0.2		 深圳市凌科电气有限公司 SHENZHEN LINKO ELECTRIC CO.,LTD	
TOLERANCES UNLESS OTHERWISE SPECIFIED					
DRAWN	曹红军	2023/12/25	TITLE: YM20型RJ45公插头塑胶款其它接线(二代主体+φ8.5mm尾部密封圈)		
CHECKED	杨武	2023/12/25			
APPROVED	宋星亮	2023/12/25			
UNIT: mm	SIZE:A4	SHEET:1/1	P/N:		
PORJ.		SCALE 1:1	YM-20-C/RJ45/015/PE-42-XXX		01